

Übung 1

Übungsbeschreibung:

Erstelle Plan DIN A2 quer Maßstab 1:100

Zeichne:

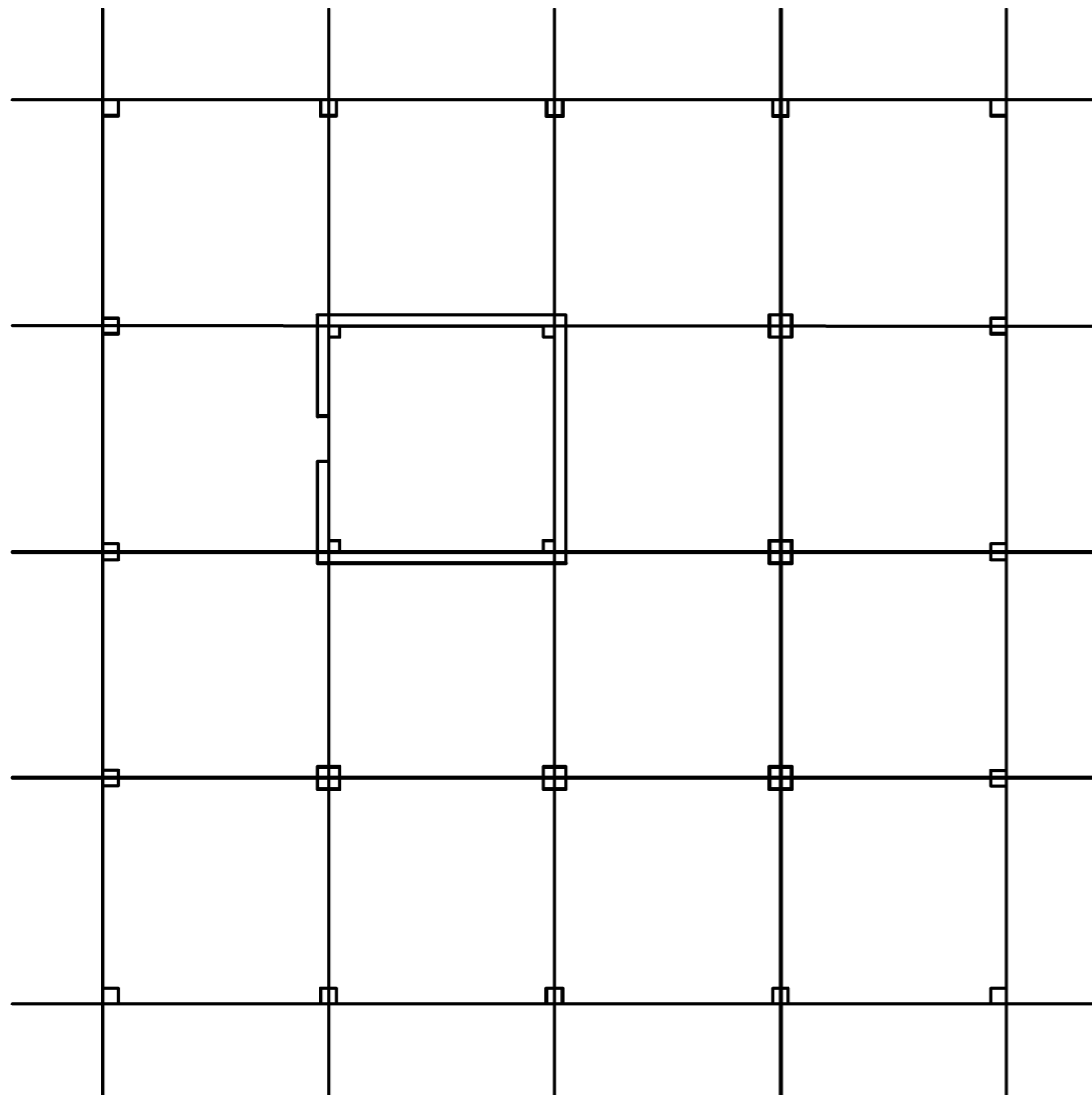
Achsabstände 5.00m, Überstand 2m nach allen Seiten,
Schnittpunkt links unten auf Koordinaten 5,5

Alle Fasadestützen 35/35

Alle Innenstützen 50/50

Innenwände d=25

Tür 1.01m mittig



Änderung:		Bezeichnung:		erstellt:	Datum:
Maßstab: 1:100		Blattgr.: .59*.42m		Datum: 22.06.2004	
zug. Pläne:				erst.: Wi	
Planart: Schalplan				gepr.:	
Bauteile:					
Bauherr: BGS					
Bauvorhaben: Soficad Schulung Konstruktion				Projekt: 990000	
				Plan-Nr.: Übung 1	
Soficad-Dateiname: X:\Cad-Schulungen\Soficad\Schal_16-3\Übung1.dwg					

Soficad.ctb Farbe 1-9 - Plotfarbe: Schwarz
 Farbe 1 rot 0.25
 Farbe 2 gelb 0.35
 Farbe 3 grün 0.50
 Farbe 4 cyan 0.70
 Farbe 5 blau 0.10
 Farbe 6 magenta 0.10
 Farbe 7 weiß 0.18
 Farbe 8 grau
 Farbe 9 grau

Übung 2

Übungsbeschreibung:

Bemaße:

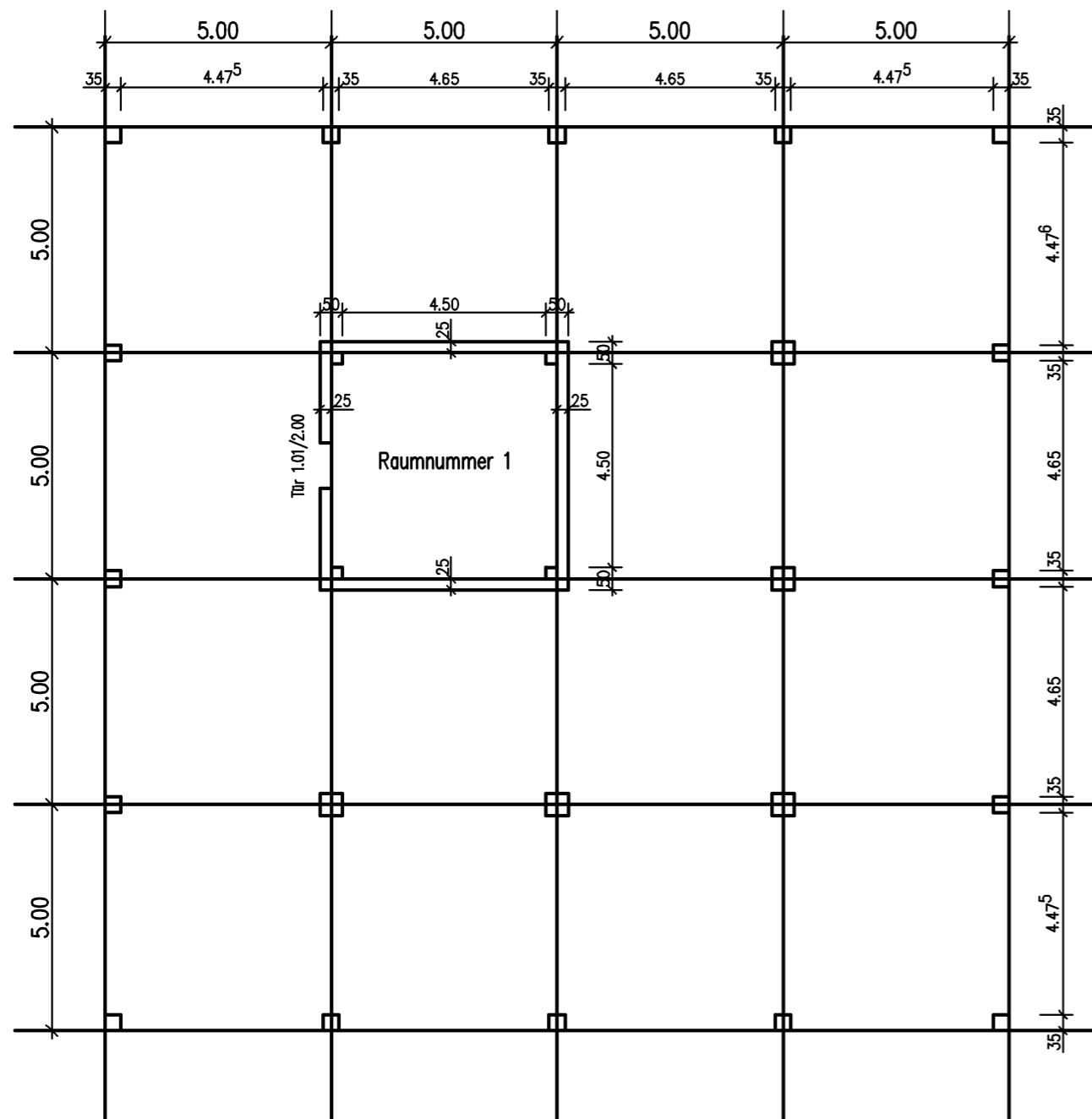
Achsabstände mit 3.5 Bemaßungsstil

Wände und Stützen mit 2.5 Bemaßungsstil

Beschriftungen:

Türmaße 1.01/2.00 mit 2.5 Texthöhe und vertikal

Raum mit Raumnummer 1 3.5 Texthöhe und horizontal



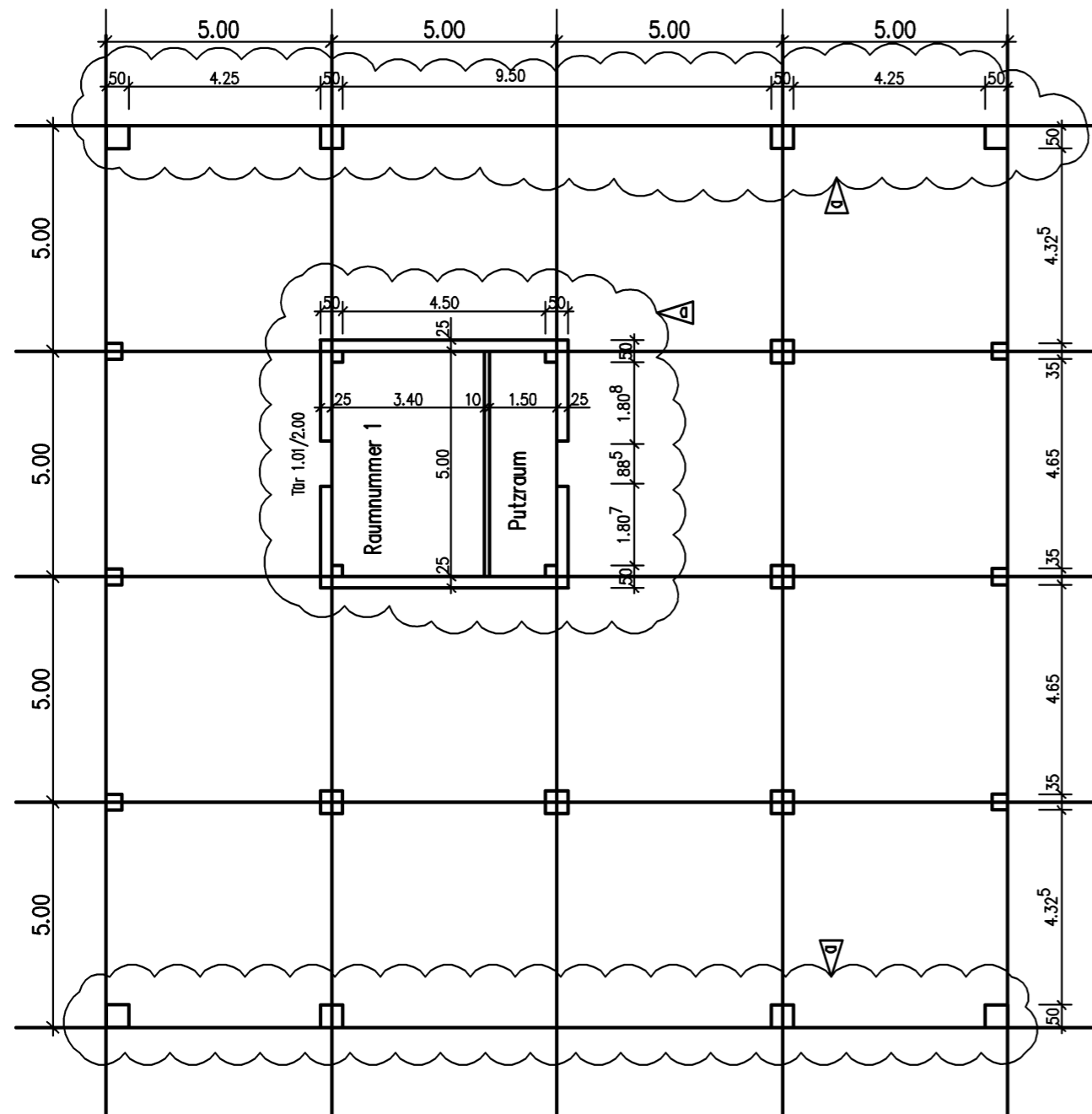
Änderung:	Bezeichnung:	erstellt:	Datum:
Maßstab: 1:100	Blattgr.: .59*.42m	Datum: 22.06.2004	
zug. Pläne:		erst.: Wi	
Planart: Schalplan		gepr.:	
Bauteile:			
Bauherr: BGS			
Bauvorhaben: Soficad Schulung Konstruktion		Projekt: 990000	
		Plan-Nr.: Übung 2	
Soficad-Dateiname: X:\Cad-Schulungen\Soficad\Schal_16-3\Übung2.dwg			

Soficad.ctb	Farbe 1-9 > PlotFarbe: Schwarz
Farbe 1	rot
0.25	
Farbe 2	gelb
0.35	
Farbe 3	grün
0.50	
Farbe 4	cyan
0.70	
Farbe 5	blau
0.10	
Farbe 6	rosa
0.10	
Farbe 7	weiß
0.18	
Farbe 8	grau
Farbe 9	grau

Übung 3

Übungsbeschreibung:

Die Fassadenstützen in der Horizontalen werden auch 50/50,
 dafür entfällt die mittlere Stütze
 Der Raum wird in zwei Räume geteilt und bekommt eine zweite
 Tür von 88.5/2.00,
 die vorhandene Bemaßung anpassen
 Bemaßung ergänzen
 Alle Änderungen mit einer Revisionswolke umranden
 Index im Stempel erhöhen und Indexpfeil an die Wolken setzen



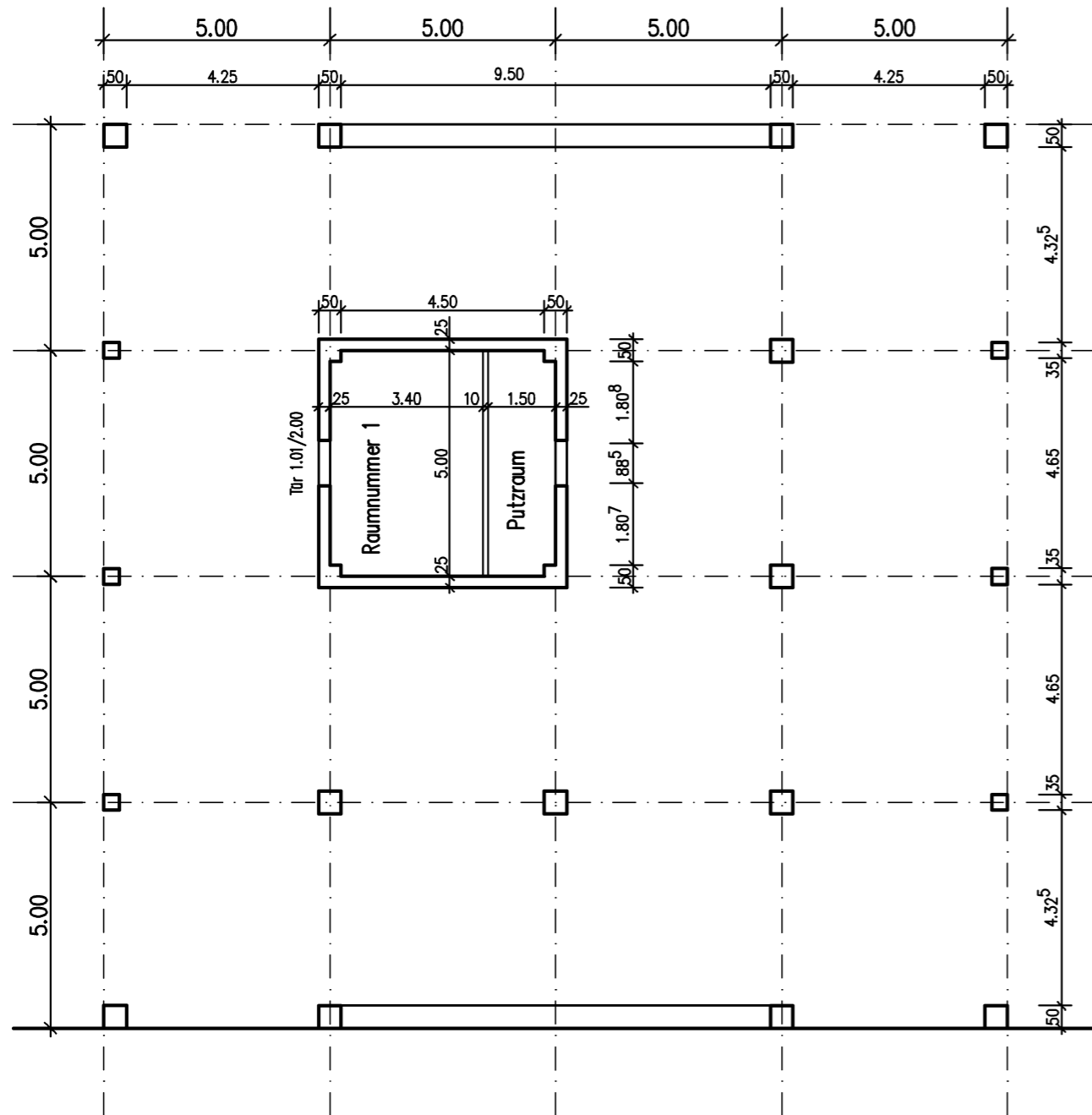
<input type="checkbox"/> Putzraum eingezeichnet, Fassadenstützen geändert		Wi	23.06.2004
Änderung:	Bezeichnung:	erstellt:	Datum:
Maßstab: 1:100	Blattgr.: .59*42m	Datum: 22.06.2004	
zug. Pläne:		erst.: Wi	
Planart: Schalplan		gepr.:	
Bauteile:			
Bauherr: BGS			
Bauvorhaben: Soficad Schulung Konstruktion		Projekt: 990000	
		Plan-Nr.: Übung 3	
Soficad-Dateiname: X:\Cad-Schulungen\Soficad\Schal_16-3\Übung3.dwg			

Soficad.ctb	Farbe 1-9 > PlotFarbe: Schwarz
Farbe 1	rot
0.25	
Farbe 2	gelb
0.35	
Farbe 3	grün
0.51	
Farbe 4	cyan
0.71	
Farbe 5	blau
0.13	
Farbe 6	magenta
0.10	
Farbe 7	weiß
0.18	
Farbe 8	grau
Farbe 9	grau

Übung 4

Übungsbeschreibung:

- Die Stützen und Wände bleiben auf dem Layer T_Kons (steht für Stahlbeton geschnitten)
- Die Achsen werden auf den Layer Achsen gelegt, Mit Eigenschaft VonLayer (weiß und strichpunktiert)
- Die Revisionswolke und Indexpfeil auf den Layer Wolke und frieren
- Auf den neuen Layer T_KONS_A werden die Türstürze und die Randunterzüge gezeichnet
- Die Trennwand Raum 1 und Putzraum wird auf den Layer Gipskarton gelegt



<input type="checkbox"/> Putzraum eingezeichnet, Fassadenstützen geändert		Wi	23.06.2004
Änderung:	Bezeichnung:	erstellt:	Datum:
Maßstab: 1:100	Blattgr.: .59*42m	Datum: 22.06.2004	
zug. Pläne:		erst.: Wi	
Planart: Schalplan		gepr.:	
Bauteile:			
Bauherr: BGS			
Bauvorhaben: Soficad Schulung Konstruktion		Projekt: 990000	
		Plan-Nr.: Übung 4	
Soficad-Dateiname: X:\Cad-Schulungen\Soficad\Schal_16-3\Übung4.dwg			

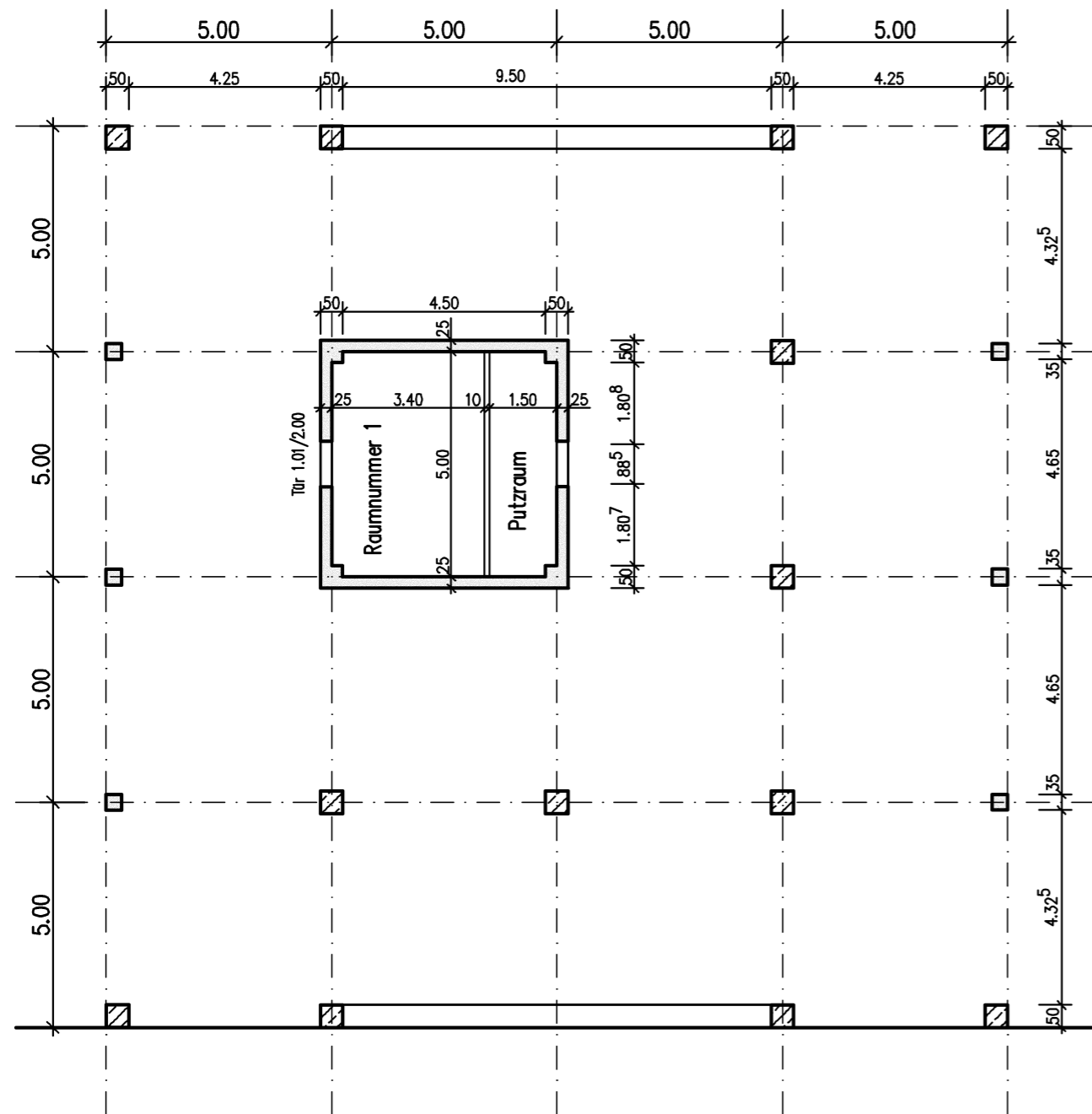
Soficad.ctb	Farbe 1-9 > PlotFarbe: Schwarz
Farbe 1	rot
Farbe 2	gelb
Farbe 3	grün
Farbe 4	cyan
Farbe 5	blau
Farbe 6	rosa
Farbe 7	weiß
Farbe 8	grau
Farbe 9	grau

Übung 5

Übungsbeschreibung:

Alle 50/50 Stützen mit Stahlbetonschraffur versehen (B45)

Alle anderen Stahlbeton-Betonbauteile mit Solid Farbe 252



Putzraum eingezeichnet, Fassadenstützen geändert		Wi	23.06.2004
Änderung:	Bezeichnung:	erstellt:	Datum:
Maßstab: 1:100	Blattgr.: .59*.42m	Datum: 22.06.2004	
zug. Pläne:		erst.: Wi	
Planart: Schalplan		gepr.:	
Bauteile:			
Bauherr: BGS			
Bauvorhaben: Soficad Schulung Konstruktion		Projekt: 990000	
		Plan-Nr.: Übung 5	
Soficad-Dateiname: X:\Cad-Schulungen\Soficad\Schal_16-3\Übung5.dwg			

Soficad.ctb	Farbe 1-9 > PlotFarbe: Schwarz
Farbe 1	rot
Farbe 2	gelb
Farbe 3	grün
Farbe 4	cyan
Farbe 5	blau
Farbe 6	rosa
Farbe 7	weiß
Farbe 8	grau
Farbe 9	grau

Übung 6

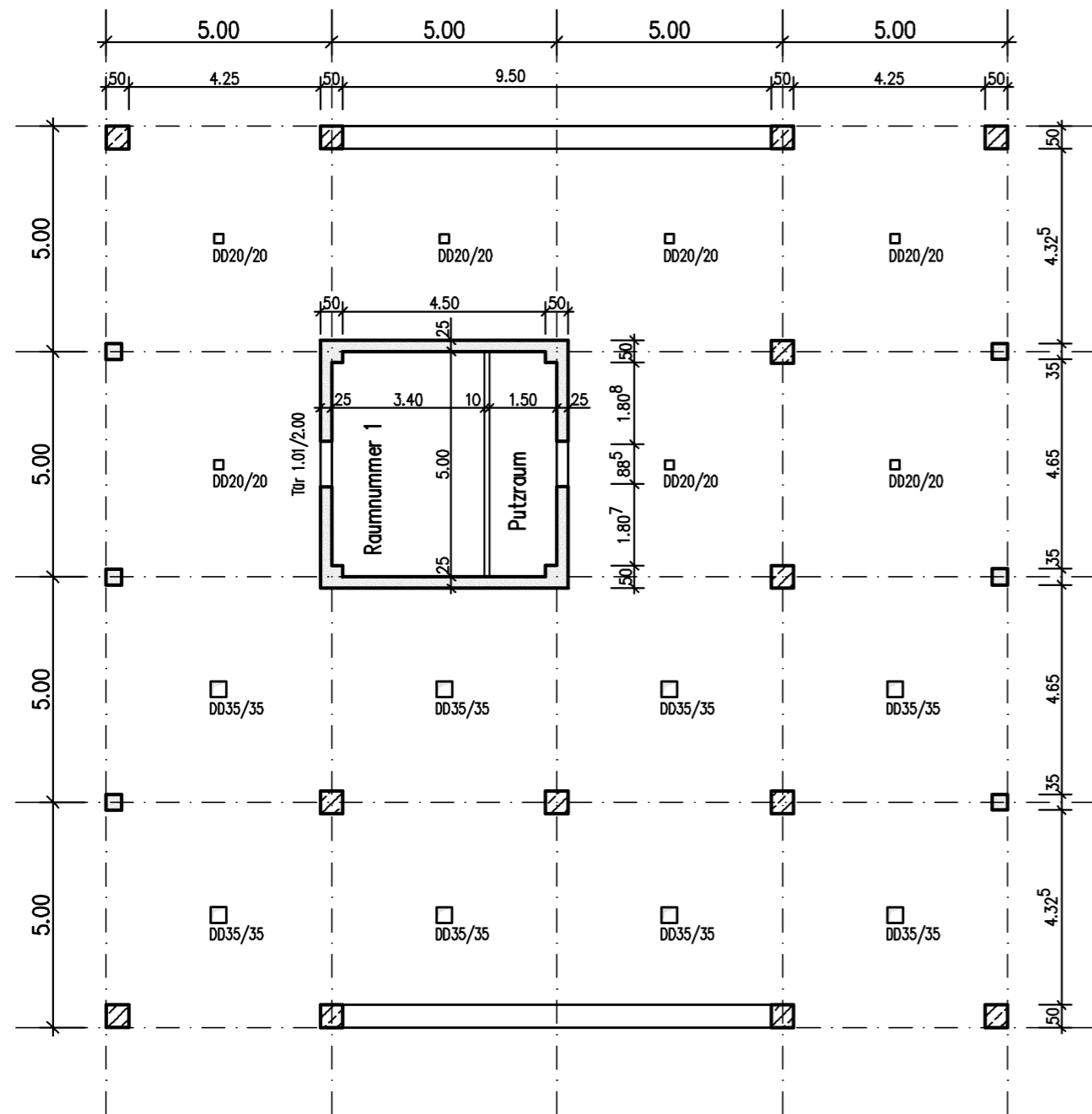
Übungsbeschreibung:

Erstelle 2 Blöcke für Durchbrüche

einen 20/20 und einen 35/35 mit Beschriftung

die Durchbrüche 20/20 werden in den 7 oberen Feldern (nicht in den Räumen)

mittig platziert, die 35/35 in den 8 unteren



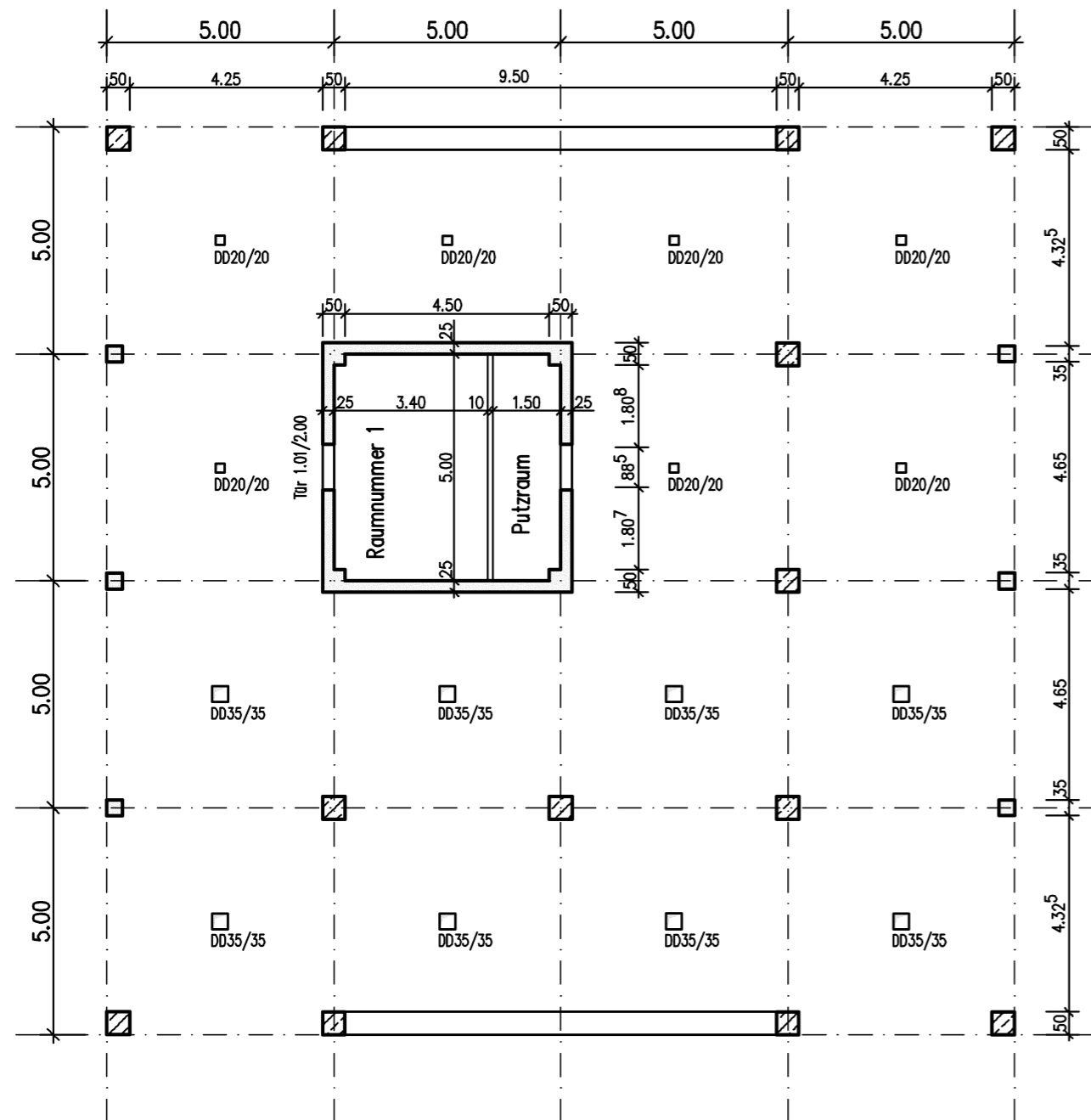
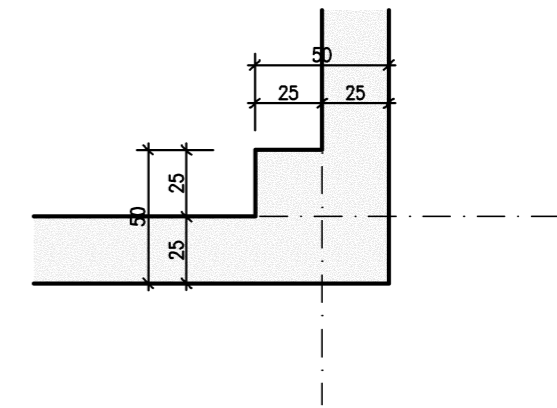
Putzraum eingezeichnet, Fassadenstützen geändert		Wi	23.06.2004
Änderung:	Bezeichnung:	erstellt:	Datum:
Maßstab: 1:100	Blattgr.: .59*42m	Datum: 22.06.2004	
zug. Pläne:		erst.: Wi	
Planart: Schalplan		gepr.:	
Bauteile:			
Bauherr: BGS			
Bauvorhaben: Soficad Schulung Konstruktion		Projekt: 990000	
		Plan-Nr.: Übung 6	
Soficad-Dateiname: X:\Cad-Schulungen\Soficad\Schal_16-3\Übung6.dwg			

Soficad.ctb	Farbe 1-9 > Plotfarbe: Schwarz
Farbe 1	rot
Farbe 2	gelb
Farbe 3	grün
Farbe 4	cyan
Farbe 5	blau
Farbe 6	rosa
Farbe 7	weiß
Farbe 8	grau
Farbe 9	grau

Übung 7

Übungsbeschreibung:
Detail von den Stützenenden der Raumecken zeichnen 1:20

Detail 1 M.= 1:20



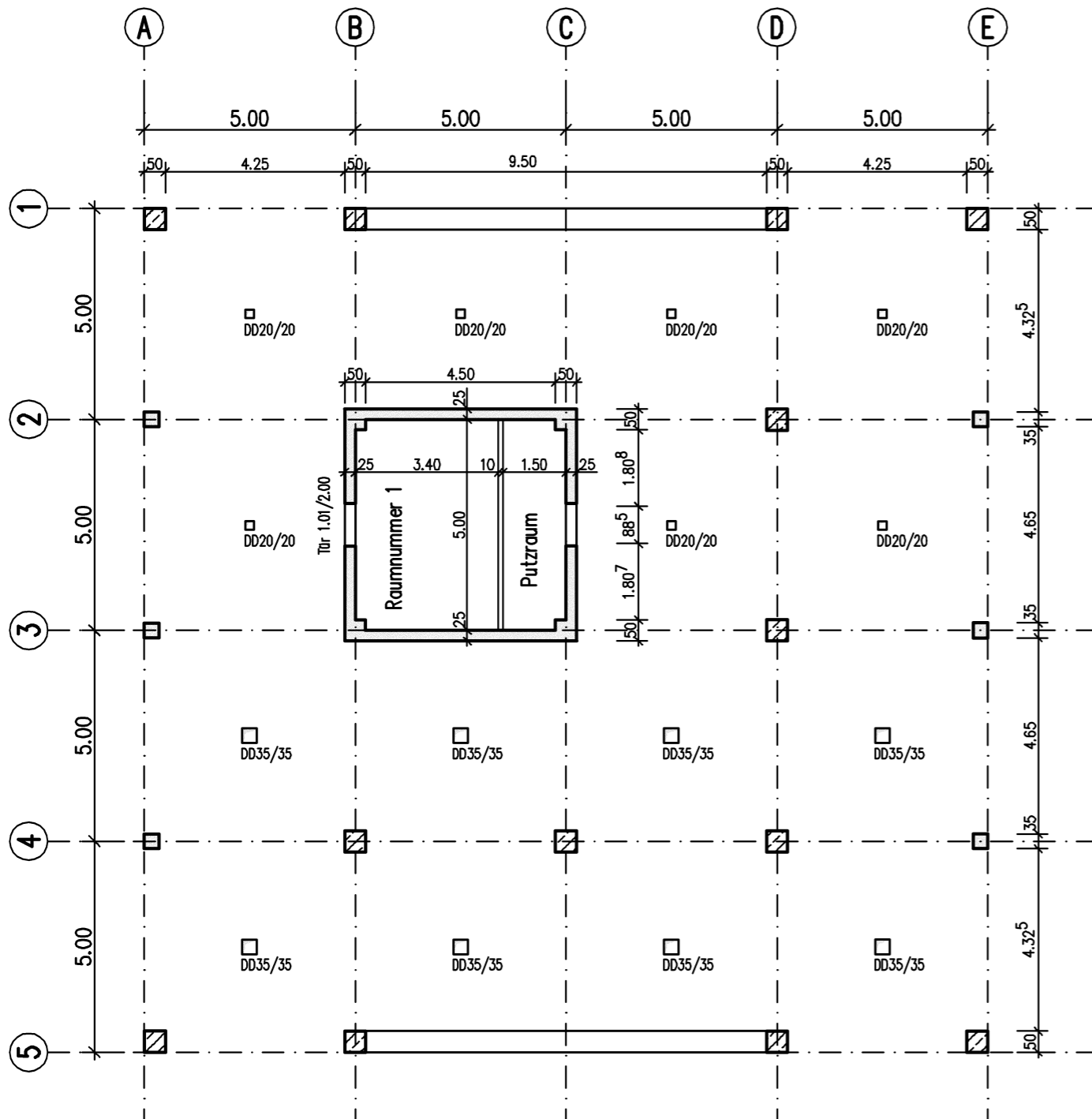
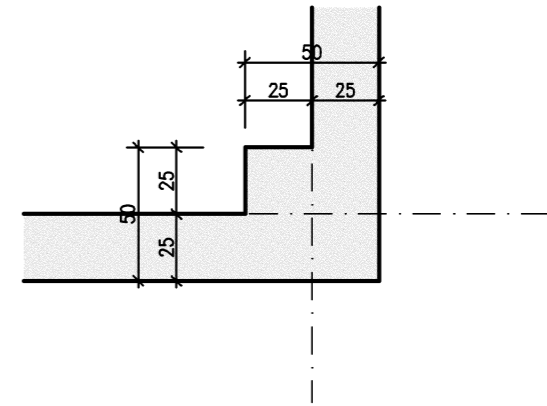
▶ Putzraum eingezeichnet, Fassadenstützen geändert		Wi	23.06.2004
Änderung:	Bezeichnung:	erstellt:	Datum:
Maßstab: 1:100	Blattgr.: .59*.42m	Datum: 22.06.2004	
zug. Pläne:		erst.: Wi	
Planart: Schalplan		gepr.:	
Bauteile:			
Bauherr: BGS			
Bauvorhaben: Soficad Schulung Konstruktion		Projekt: 990000	
		Plan-Nr.: Übung 7	
Soficad-Dateiname: X:\Cad-Schulungen\Soficad\Schal_16-3\Übung7.dwg			

Soficad.ctb	Farbe 1-9 > Plotfarbe: Schwarz
Farbe 1	rot
Farbe 2	gelb
Farbe 3	grün
Farbe 4	cyan
Farbe 5	blau
Farbe 6	rosa
Farbe 7	weiß
Farbe 8	grau
Farbe 9	grau

Übung 9

Übungsbeschreibung:
 Lösche die alten Achsen und zeichne mit Soficad neue ein
 Horizontal mit Zahlen und Vertikal mit Buchstaben bezeichnet
 Texthöhe 5.0, Start links oben

Detail 1 M.= 1:20



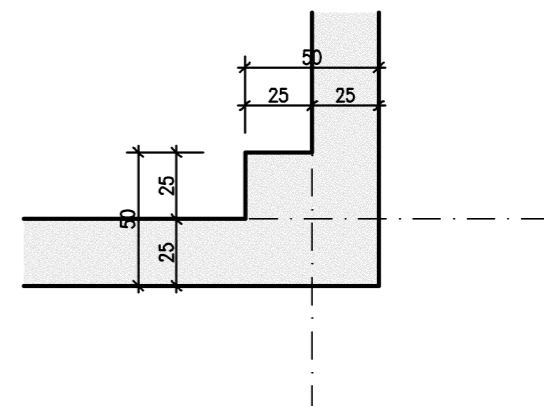
Putzraum eingezeichnet, Fassadenstützen geändert		Wi	23.06.2004
Änderung:	Bezeichnung:	erstellt:	Datum:
Maßstab: 1:100	Blattgr.: .59*.42m	Datum: 22.06.2004	
zug. Pläne:		erst.: Wi	
Planart: Schalplan		gepr.:	
Bauteile:			
Bauherr: BGS			
Bauvorhaben: Soficad Schulung Konstruktion		Projekt: 990000	
		Plan-Nr.: Übung 9	
Soficad-Dateiname: X:\Cad-Schulungen\Soficad\Schal_16-3\Übung9.dwg			

Soficad.ctb	Farbe 1-9 > Plotfarbe: Schwarz
Farbe 1	rot
Farbe 2	gelb
Farbe 3	grün
Farbe 4	cyan
Farbe 5	blau
Farbe 6	rosa
Farbe 7	weiß
Farbe 8	grau
Farbe 9	grau

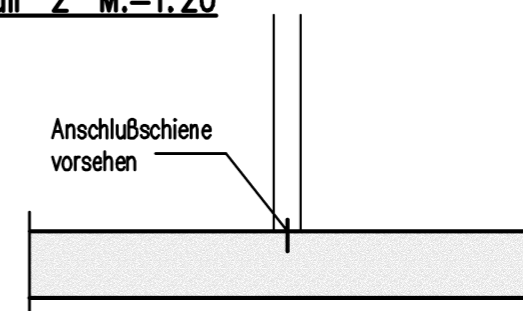
Übung 11

Übungsbeschreibung:
 Zeichne einen Detailkeis um den Anschluß
 Gipskartonwand/Stahlbetonwand in Achse 3
 erzeuge das Detail 2 im Maßstab 1:20 und zeichne eine
 Anschlußschiene (nur symbolisch) ein

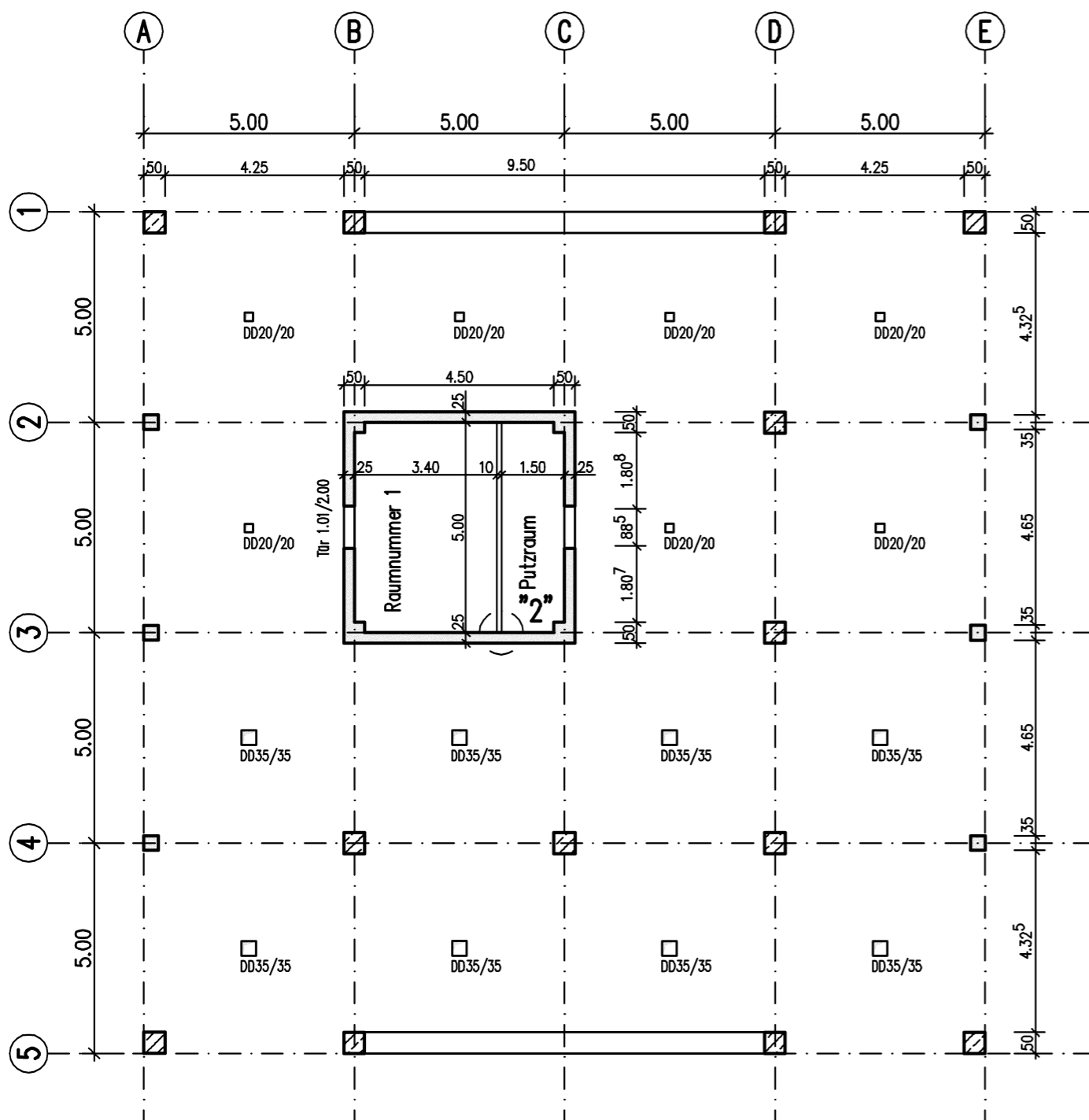
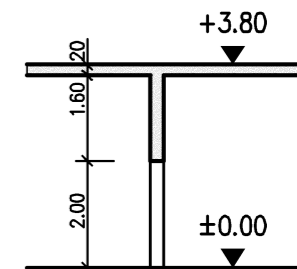
Detail 1 M.= 1:20



Detail "2" M.=1:20



Schnitt A - A



Putzraum eingezeichnet, Fassadenstützen geändert		Wi	23.06.2004
Änderung:	Bezeichnung:	erstellt:	Datum:
Maßstab: 1:100	Blattgr.: .59*.42m	Datum: 22.06.2004	
zug. Pläne:		erst.: Wi	
Planart: Schalplan		gepr.:	
Bauteile:			
Bauherr: BGS			
Bauvorhaben: Soficad Schulung Konstruktion		Projekt: 990000	
		Plan-Nr.: Übung 11	
Soficad-Dateiname: X:\Cad-Schulungen\Soficad\Schal_16-3\Übung11.dwg			

Soficad.ctb Farbe 1-9 > Plotfarbe: Schwarz
 Farbe 1 rot 0.25
 Farbe 2 gelb 0.35
 Farbe 3 grün 0.50
 Farbe 4 cyan 0.70
 Farbe 5 blau 0.10
 Farbe 6 magenta 0.10
 Farbe 7 weiß 0.18
 Farbe 8 grau
 Farbe 9 grau

Übung 13

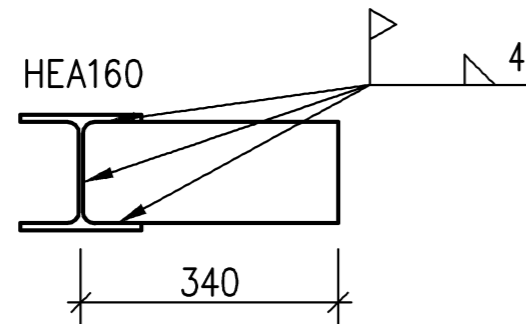
Übungsbeschreibung:

Zeichne ein Einbauteil Maßstab 1:10

HEA 160 mit einem angeschweißten Blech an der rechten Seite

Schweißnaht 4mm, Kehlnaht, Baustellennaht, umlaufend

Vermaßung in mm



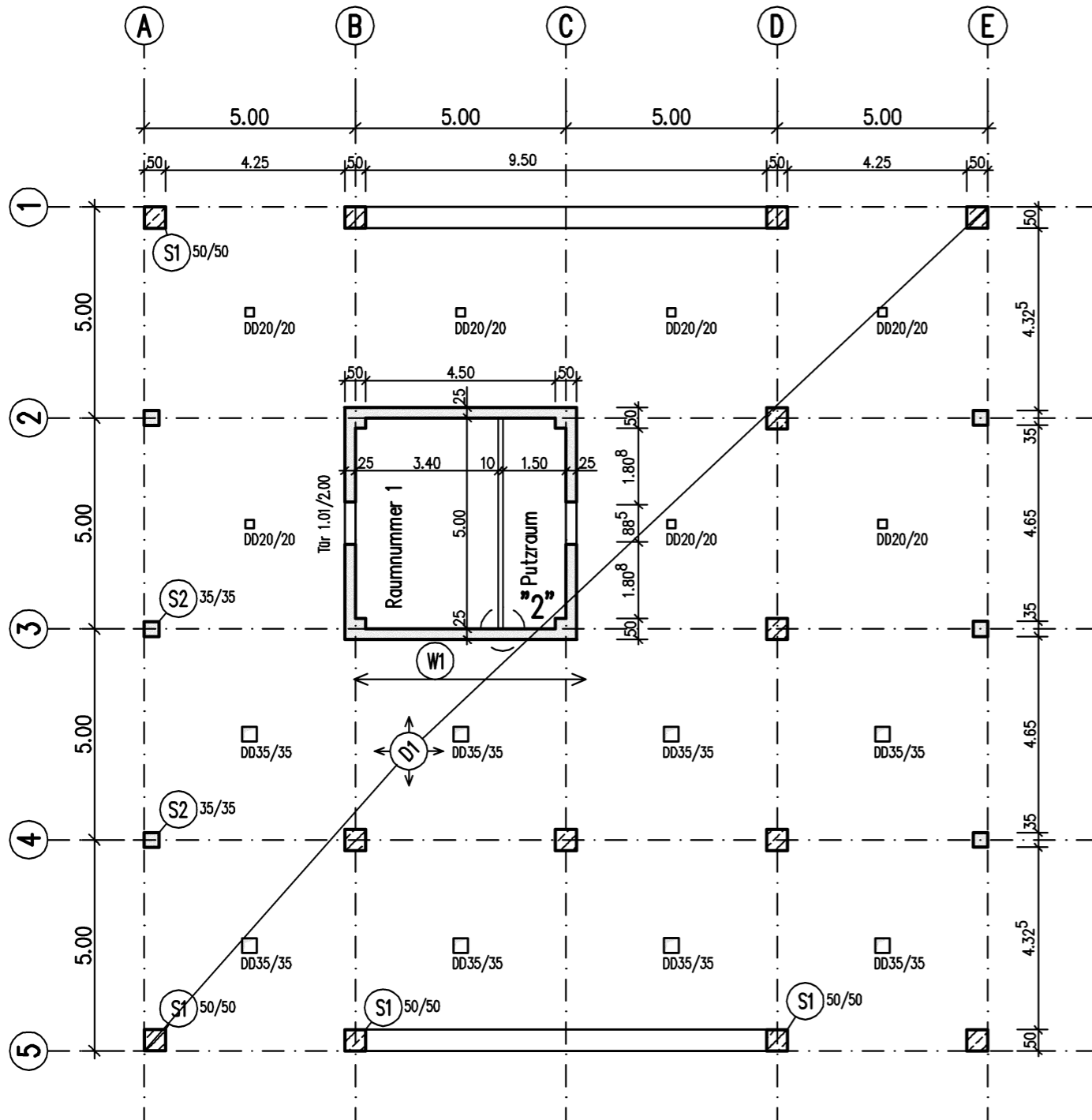
Änderung:		Bezeichnung:		erstellt:	Datum:
Maßstab: 1:10		Blattgr.: .30*.42m		Datum: 22.06.2004	
zug. Pläne:				erst.: Wi	
Planart: Konstruktionsplan				gepr.:	
Bauteile:					
Bauherr: BGS					
Bauvorhaben: Soficad Schulung Konstruktion				Projekt: 990000	
				Plan-Nr.: Übung 13	
Soficad-Dateiname: X:\Cad-Schulungen\Soficad\Schal_16-3\plaene\Übung13.dwg					

Soficad.ctb	Farbe 1-9 > Platfarbe: Schwarz
Farbe 1	rot 0.25
Farbe 2	gelb 0.35
Farbe 3	grün 0.50
Farbe 4	cyan 0.70
Farbe 5	blau 0.13
Farbe 6	magenta 0.10
Farbe 7	weiß 0.18
Farbe 8	grau
Farbe 9	grau

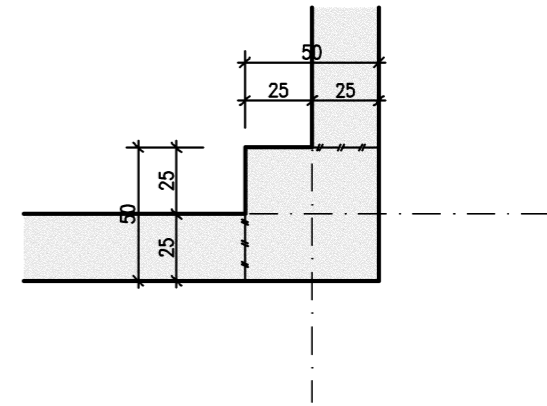


Übung 14

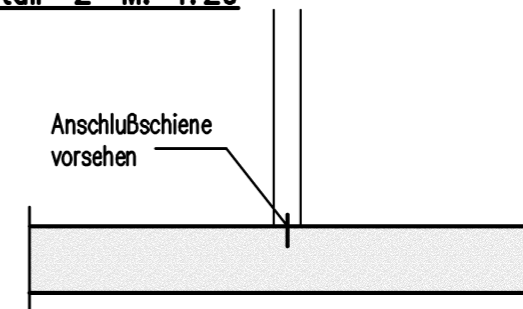
Übungsbeschreibung:
 Zeichne Positionen in den Plan ein
 Stützen 35/35 S1
 Stützen 50/50 S2
 Wände ohne Türen W1 d=25
 Decke vierseitig gespannt d=20
 (die Stützen und Wände Pos. nur exemplarisch einzeichnen)



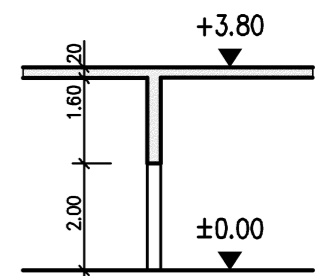
Detail 1 M.= 1:20



Detail "2" M.=1:20



Schnitt A - A



Soficad.ctb Farbe 1-9 > Plotfarbe: Schwarz
 Farbe 1 rot 0.25
 Farbe 2 gelb 0.35
 Farbe 3 grün 0.50
 Farbe 4 cyan 0.70
 Farbe 5 blau 0.10
 Farbe 6 magenta 0.10
 Farbe 7 weiß 0.18
 Farbe 8 grau
 Farbe 9 grau

<input type="checkbox"/> Putzraum eingezeichnet, Fassadenstützen geändert		Wi	23.06.2004
Änderung:	Bezeichnung:	erstellt:	Datum:
Maßstab: 1:100	Blattgr.: .59*.42m	Datum: 22.06.2004	
zug. Pläne:		erst.: Wi	
Planart: Schalplan		gepr.:	
Bauteile:			
Bauherr: BGS			
Bauvorhaben: Soficad Schulung Konstruktion		Projekt: 990000	
		Plan-Nr.: Übung 14	
Soficad-Dateiname: X:\Cad-Schulungen\Soficad\Schal_16-3\Uebung14.dwg			

